

7150

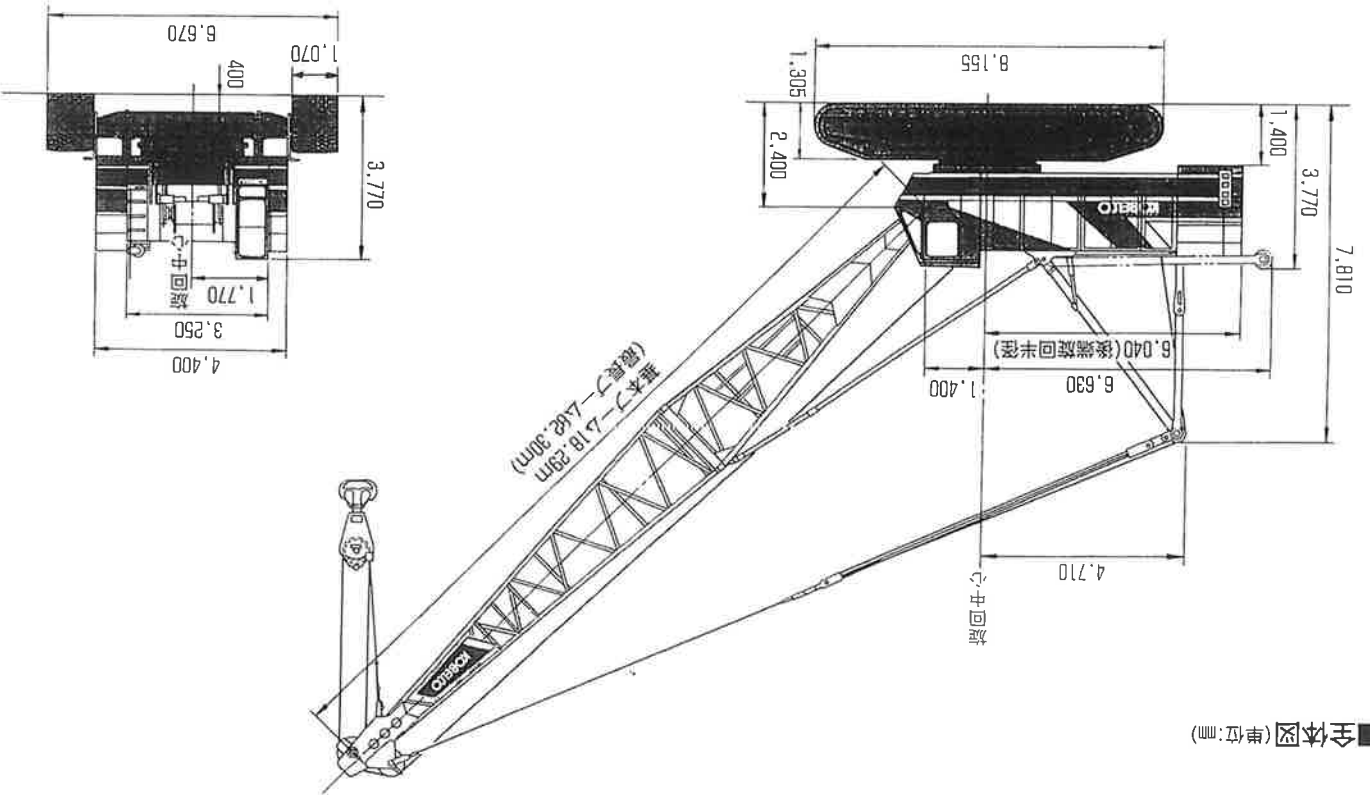
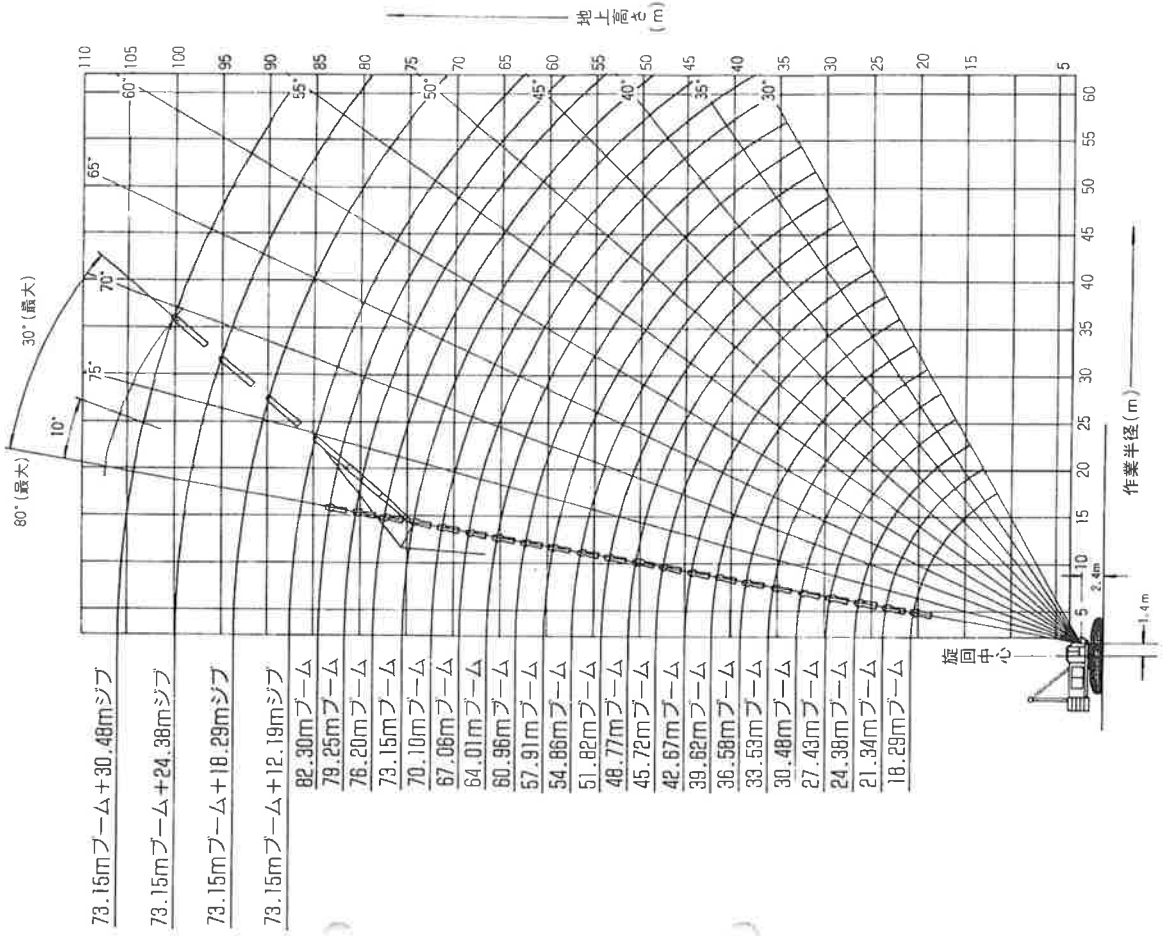
FULL HYDRAULIC

クローラ クレーン

150t

KOBELCO

■ 作動範囲図



■ 寸法図 (単位:mm)



■主ブーム定格総荷重(ton)/標準カウンタウエア-E54ton付

Table with columns for boom length (m), counter weight (t), and crane weight (t) for various configurations. Includes sub-headers for '標準カウンタウエア-E54ton付' and '標準カウンタウエア-E54ton付'.

- (注) 1. 主ブーム... 2. 主ブーム... 3. 主ブーム... 4. 主ブーム... 5. 主ブーム... 6. 主ブーム... 7. 主ブーム... 8. 主ブーム... 9. 主ブーム... 10. 主ブーム... 11. 主ブーム... 12. 主ブーム... 13. 主ブーム... 14. 主ブーム... 15. 主ブーム... 16. 主ブーム... 17. 主ブーム... 18. 主ブーム... 19. 主ブーム... 20. 主ブーム... 21. 主ブーム... 22. 主ブーム... 23. 主ブーム... 24. 主ブーム... 25. 主ブーム... 26. 主ブーム... 27. 主ブーム... 28. 主ブーム... 29. 主ブーム... 30. 主ブーム... 31. 主ブーム... 32. 主ブーム... 33. 主ブーム... 34. 主ブーム... 35. 主ブーム... 36. 主ブーム... 37. 主ブーム... 38. 主ブーム... 39. 主ブーム... 40. 主ブーム... 41. 主ブーム... 42. 主ブーム... 43. 主ブーム... 44. 主ブーム... 45. 主ブーム... 46. 主ブーム... 47. 主ブーム... 48. 主ブーム... 49. 主ブーム... 50. 主ブーム... 51. 主ブーム... 52. 主ブーム... 53. 主ブーム... 54. 主ブーム... 55. 主ブーム... 56. 主ブーム... 57. 主ブーム... 58. 主ブーム... 59. 主ブーム... 60. 主ブーム... 61. 主ブーム... 62. 主ブーム...

■主ブーム定格総荷重(ton)/カウンタウエア-E62.8ton-カーボティック-E20ton付 オプション

Table with columns for boom length (m), counter weight (t), and crane weight (t) for various configurations with optional carbon steel counterweights. Includes sub-headers for '標準カウンタウエア-E62.8ton-カーボティック-E20ton付' and 'オプション'.

- ① 主ブーム... ② 主ブーム... ③ 主ブーム... ④ 主ブーム... ⑤ 主ブーム... ⑥ 主ブーム... ⑦ 主ブーム... ⑧ 主ブーム... ⑨ 主ブーム... ⑩ 主ブーム... ⑪ 主ブーム... ⑫ 主ブーム... ⑬ 主ブーム... ⑭ 主ブーム... ⑮ 主ブーム... ⑯ 主ブーム... ⑰ 主ブーム... ⑱ 主ブーム... ⑲ 主ブーム... ⑳ 主ブーム... ㉑ 主ブーム... ㉒ 主ブーム... ㉓ 主ブーム... ㉔ 主ブーム... ㉕ 主ブーム... ㉖ 主ブーム... ㉗ 主ブーム... ㉘ 主ブーム... ㉙ 主ブーム... ㉚ 主ブーム... ㉛ 主ブーム... ㉜ 主ブーム... ㉝ 主ブーム... ㉞ 主ブーム... ㉟ 主ブーム... ㊱ 主ブーム... ㊲ 主ブーム... ㊳ 主ブーム... ㊴ 主ブーム... ㊵ 主ブーム... ㊶ 主ブーム... ㊷ 主ブーム... ㊸ 主ブーム... ㊹ 主ブーム... ㊺ 主ブーム... ㊻ 主ブーム... ㊼ 主ブーム... ㊽ 主ブーム... ㊾ 主ブーム... ㊿ 主ブーム...

■シブ定格格荷重(ton)/シブ取付角度0° 標準カウンタウェイト54ton付

Table with columns for counter weight (ton) and various dimensions (mm) for different frame models (A, B, C, D, E, F, G, H, I, J, K, L, M, N, O, P, Q, R, S, T, U, V, W, X, Y, Z).

■シブ定格格荷重(ton)/シブ取付角度30° 標準カウンタウェイト54ton付

Table with columns for counter weight (ton) and various dimensions (mm) for different frame models (A, B, C, D, E, F, G, H, I, J, K, L, M, N, O, P, Q, R, S, T, U, V, W, X, Y, Z).

■各部の輸送寸法・重量

Table showing transport dimensions and weights for various components like upper body, rollers, and frame parts.

■フレーム構成

Table showing the composition of the frame, including frame body, rollers, and counter weights.

①フレームはパイロ・鋼の組立構造であり、各部の重量を必ずご確認ください。
②上部フレームはパイロ・鋼の組立構造であり、各部の重量を必ずご確認ください。
③下部フレームはパイロ・鋼の組立構造であり、各部の重量を必ずご確認ください。

ルーン

ランダム7777

■シブ付主ブーム定格総荷重 (ton) / 標準カウンタウエイト54ton付

シブ長さ (m) (ft)	12.19(40')		18.29(60')		24.39(80')		30.49(100')		36.59(120')	
	54.72 (150)	51.82 (160)	54.86 (170)	57.91 (180)	54.86 (190)	57.91 (200)	54.86 (210)	57.91 (220)	54.86 (230)	57.91 (240)
10	48.1	46.5	43.8	40.4	36.9	48.5	46.0	43.3	39.3	36.4
12	39.7	38.6	38.8	37.3	35.1	38.1	38.3	36.8	34.6	33.5
14	32.6	32.5	32.2	32.0	30.6	32.5	32.2	31.8	30.4	29.2
16	27.5	27.3	27.1	26.8	25.7	27.0	26.8	26.3	25.2	24.1
18	23.4	23.3	23.0	22.9	22.6	23.0	22.9	22.5	22.4	22.3
20	20.2	20.1	19.9	19.6	19.4	19.5	19.2	19.0	18.6	18.3
22	17.8	17.8	17.4	17.0	16.6	17.3	17.1	16.8	16.3	16.2
24	15.8	15.4	15.2	14.9	14.8	15.1	14.8	14.5	14.4	14.3
26	13.9	13.6	13.4	13.1	13.0	13.2	13.0	12.7	12.6	12.4
28	12.3	12.1	11.9	11.6	11.5	11.8	11.6	11.3	11.2	11.1
30	11.0	10.8	10.6	10.3	10.1	10.7	10.5	10.3	10.0	9.8
32	10.0	9.8	9.4	9.1	9.0	9.2	9.0	8.8	8.7	8.5
34	9.0	8.8	8.5	8.2	8.0	8.2	8.0	7.8	7.6	7.5
36	8.1	7.9	7.6	7.4	7.2	7.4	7.2	7.0	6.7	6.6
38	7.5	7.1	6.9	6.6	6.4	6.6	6.3	6.1	6.2	5.9
40	6.5	6.2	5.9	5.6	5.5	5.7	5.5	5.4	5.2	5.1
42	5.8	5.6	5.2	5.0	4.9	4.9	4.7	4.6	4.5	4.4
44	5.1	4.8	4.5	4.3	4.3	4.2	4.1	4.0	3.9	3.8
46	4.3	4.3	4.0	3.7	3.7	3.7	3.7	3.4	3.4	3.0
48	3.6	3.6	3.3	3.2	3.2	3.2	3.2	3.3	3.0	2.5
50	2.8	2.8	2.6	2.5	2.5	2.6	2.5	2.5	2.5	2.3
52										
54										

■シブ長さ (m) (ft) / 標準カウンタウエイト54ton付

シブ長さ (m) (ft)	12.19(40')		18.29(60')		24.39(80')		30.49(100')		36.59(120')	
	54.72 (150)	51.82 (160)	54.86 (170)	57.91 (180)	54.86 (190)	57.91 (200)	54.86 (210)	57.91 (220)	54.86 (230)	57.91 (240)
10	53.3	48.7	46.3	42.7	39.3	46.5	44.0	41.3	37.3	34.4
12	38.6	38.5	37.7	38.2	36.0	37.9	37.1	35.3	32.7	30.0
14	31.6	31.5	31.3	31.1	29.9	31.7	31.3	29.8	28.7	28.2
16	26.5	26.3	26.1	25.8	24.7	26.4	26.2	25.3	24.5	23.8
18	22.5	22.4	22.1	21.9	21.7	22.4	22.1	21.9	21.9	21.9
20	19.3	18.3	18.1	18.9	18.6	18.2	18.9	18.0	16.9	16.7
22	16.8	16.7	16.5	16.2	16.0	16.5	16.3	16.3	16.4	16.1
24	14.8	14.8	14.4	14.1	14.0	14.4	14.2	14.1	13.9	13.9
26	13.0	12.8	12.6	12.3	12.2	12.6	12.3	12.3	12.3	12.0
28	11.6	11.4	11.2	10.9	10.6	11.1	10.8	10.8	10.8	10.5
30	10.3	10.1	9.9	9.6	9.4	9.7	9.5	9.5	9.4	9.1
32	9.2	9.0	8.7	8.4	8.3	8.6	8.3	8.3	8.2	7.9
34	8.2	8.0	7.7	7.5	7.4	7.6	7.3	7.3	7.3	7.0
36	7.4	7.2	6.9	6.7	6.5	6.7	6.4	6.4	6.1	5.8
38	6.8	6.4	6.2	5.9	5.7	5.9	5.6	5.6	5.2	4.9
40	5.8	5.6	5.2	5.0	4.8	4.8	4.8	4.8	4.5	4.5
42	4.9	4.8	4.4	4.3	4.2	4.2	4.2	4.1	3.8	3.2
44	4.5	4.1	3.9	3.7	3.7	3.7	3.6	3.2	3.2	3.2
46										
48										
50										
52										
54										

■ワイヤロープ巻掛本数と定格総荷重の最大値およびフックブロックの重畳

フック容量	定格総荷重大小 (ton)														
	1本掛	2本掛	3本掛	4本掛	5本掛	6本掛	7本掛	8本掛	9本掛	10本掛	11本掛	12本掛	13本掛	14本掛	フック重畳
150ton	11	22	33	44	55	66	77	88	99	110	121	132	143	150	22 ton
100ton	11	22	33	44	55	66	77	88	99	100				18 ton	18 ton
50ton	11	22	33	44	55	66	77	88	99					0.7 ton	0.7 ton
25ton	11	22	25											0.6ton	0.6ton

* 支那規格の最大吊钩重量は標準トロープ（吊钩出力）適用した場合の値です。

■定格総荷重 (ton)

シブ長さ (m) (ft)	27.43(90')		35.35(115')		30.49(100')		27.43(90')		36.47(120')	
	90	75	80	85	90	75	80	85	90	75
10	10.0									
12	20.0									
14	14.0									
16	18.5									
18	17.8									
20	20.0									
22	16.2									
24	14.9									
26	13.5									
28	12.2									
30	11.0									
32	9.9									
34	8.9									
36	8.4									
38	7.7									
40	7.1									
42	6.9									
44	6.9									
46	6.0									
48	5.6									
50	5.1									
52	4.9									
54	4.4									
56	4.2									

■定格総荷重 (ton)

シブ長さ (m) (ft)	27.43(90')		47.41(155')		30.49(100')		35.53(110')		36.59(120')	
	90	75	80	85	90	75	80	85	90	75
10	10.0									
12	20.0									
14	14.0									
16	18.5									
18	18.0									
20	20.0									
22	16.2									
24	14.8									
26	13.5									
28	12.2									
30	11.0									
32	9.9									
34	8.9									
36	8.4									
38	7.7									
40	7.1									
42	6.9									
44	6.9									
46	6.0									
48	5.6									
50	5.1									
52	4.9									
54	4.4									
56	4.2									

(注) ① 定格総荷重は吊钩に吊り付けられた状態での荷重であり、フックブロック、ワイヤロープ、フック等の重量は含まれていません。
 ② フックの仕様は別表を参照してください。
 ③ 400kg(1ton)以下の吊钩には、吊钩の重量は含まれません。
 ④ 500kg(1.1ton)以上の吊钩には、吊钩の重量は含まれます。
 ⑤ 400kg(1ton)以下の吊钩には、吊钩の重量は含まれません。
 ⑥ 400kg(1ton)以上の吊钩には、吊钩の重量は含まれます。
 ⑦ 400kg(1ton)以下の吊钩には、吊钩の重量は含まれません。
 ⑧ 400kg(1ton)以上の吊钩には、吊钩の重量は含まれます。



■定格総荷重 (ton) — 2

ワイヤ径 mm	44.9(146)									
	27.43(90)	30.48(100)	33.33(110)	36.58(120)	39.82(130)	43.07(140)	46.31(150)	49.56(160)	52.80(170)	56.04(180)
100	50.0	50.0	50.0	50.0	50.0	50.0	50.0	50.0	50.0	50.0
120	20.0	20.0	20.0	20.0	20.0	20.0	20.0	20.0	20.0	20.0
140	14.0	14.0	14.0	14.0	14.0	14.0	14.0	14.0	14.0	14.0
160	10.0	10.0	10.0	10.0	10.0	10.0	10.0	10.0	10.0	10.0
180	7.8	7.8	7.8	7.8	7.8	7.8	7.8	7.8	7.8	7.8
200	6.2	6.2	6.2	6.2	6.2	6.2	6.2	6.2	6.2	6.2
220	5.0	5.0	5.0	5.0	5.0	5.0	5.0	5.0	5.0	5.0
240	4.2	4.2	4.2	4.2	4.2	4.2	4.2	4.2	4.2	4.2
260	3.6	3.6	3.6	3.6	3.6	3.6	3.6	3.6	3.6	3.6
280	3.1	3.1	3.1	3.1	3.1	3.1	3.1	3.1	3.1	3.1
300	2.7	2.7	2.7	2.7	2.7	2.7	2.7	2.7	2.7	2.7
320	2.4	2.4	2.4	2.4	2.4	2.4	2.4	2.4	2.4	2.4
340	2.1	2.1	2.1	2.1	2.1	2.1	2.1	2.1	2.1	2.1
360	1.9	1.9	1.9	1.9	1.9	1.9	1.9	1.9	1.9	1.9
380	1.7	1.7	1.7	1.7	1.7	1.7	1.7	1.7	1.7	1.7
400	1.5	1.5	1.5	1.5	1.5	1.5	1.5	1.5	1.5	1.5
420	1.4	1.4	1.4	1.4	1.4	1.4	1.4	1.4	1.4	1.4
440	1.3	1.3	1.3	1.3	1.3	1.3	1.3	1.3	1.3	1.3
460	1.2	1.2	1.2	1.2	1.2	1.2	1.2	1.2	1.2	1.2
480	1.1	1.1	1.1	1.1	1.1	1.1	1.1	1.1	1.1	1.1
500	1.0	1.0	1.0	1.0	1.0	1.0	1.0	1.0	1.0	1.0
520	0.9	0.9	0.9	0.9	0.9	0.9	0.9	0.9	0.9	0.9
540	0.8	0.8	0.8	0.8	0.8	0.8	0.8	0.8	0.8	0.8
560	0.7	0.7	0.7	0.7	0.7	0.7	0.7	0.7	0.7	0.7
580	0.6	0.6	0.6	0.6	0.6	0.6	0.6	0.6	0.6	0.6
600	0.5	0.5	0.5	0.5	0.5	0.5	0.5	0.5	0.5	0.5
620	0.4	0.4	0.4	0.4	0.4	0.4	0.4	0.4	0.4	0.4
640	0.3	0.3	0.3	0.3	0.3	0.3	0.3	0.3	0.3	0.3

■定格総荷重 (ton) 3

ワイヤ径 mm	50.59(163)									
	27.43(90)	30.48(100)	33.33(110)	36.58(120)	39.82(130)	43.07(140)	46.31(150)	49.56(160)	52.80(170)	56.04(180)
100	50.0	50.0	50.0	50.0	50.0	50.0	50.0	50.0	50.0	50.0
120	20.0	20.0	20.0	20.0	20.0	20.0	20.0	20.0	20.0	20.0
140	14.0	14.0	14.0	14.0	14.0	14.0	14.0	14.0	14.0	14.0
160	10.0	10.0	10.0	10.0	10.0	10.0	10.0	10.0	10.0	10.0
180	7.8	7.8	7.8	7.8	7.8	7.8	7.8	7.8	7.8	7.8
200	6.2	6.2	6.2	6.2	6.2	6.2	6.2	6.2	6.2	6.2
220	5.0	5.0	5.0	5.0	5.0	5.0	5.0	5.0	5.0	5.0
240	4.2	4.2	4.2	4.2	4.2	4.2	4.2	4.2	4.2	4.2
260	3.6	3.6	3.6	3.6	3.6	3.6	3.6	3.6	3.6	3.6
280	3.1	3.1	3.1	3.1	3.1	3.1	3.1	3.1	3.1	3.1
300	2.7	2.7	2.7	2.7	2.7	2.7	2.7	2.7	2.7	2.7
320	2.4	2.4	2.4	2.4	2.4	2.4	2.4	2.4	2.4	2.4
340	2.1	2.1	2.1	2.1	2.1	2.1	2.1	2.1	2.1	2.1
360	1.9	1.9	1.9	1.9	1.9	1.9	1.9	1.9	1.9	1.9
380	1.7	1.7	1.7	1.7	1.7	1.7	1.7	1.7	1.7	1.7
400	1.5	1.5	1.5	1.5	1.5	1.5	1.5	1.5	1.5	1.5
420	1.4	1.4	1.4	1.4	1.4	1.4	1.4	1.4	1.4	1.4
440	1.3	1.3	1.3	1.3	1.3	1.3	1.3	1.3	1.3	1.3
460	1.2	1.2	1.2	1.2	1.2	1.2	1.2	1.2	1.2	1.2
480	1.1	1.1	1.1	1.1	1.1	1.1	1.1	1.1	1.1	1.1
500	1.0	1.0	1.0	1.0	1.0	1.0	1.0	1.0	1.0	1.0
520	0.9	0.9	0.9	0.9	0.9	0.9	0.9	0.9	0.9	0.9
540	0.8	0.8	0.8	0.8	0.8	0.8	0.8	0.8	0.8	0.8
560	0.7	0.7	0.7	0.7	0.7	0.7	0.7	0.7	0.7	0.7
580	0.6	0.6	0.6	0.6	0.6	0.6	0.6	0.6	0.6	0.6
600	0.5	0.5	0.5	0.5	0.5	0.5	0.5	0.5	0.5	0.5
620	0.4	0.4	0.4	0.4	0.4	0.4	0.4	0.4	0.4	0.4
640	0.3	0.3	0.3	0.3	0.3	0.3	0.3	0.3	0.3	0.3

■ワイヤロープ巻掛本数と定格総荷重の最大値およびフックアコックの重量

フック重量	巻掛本数		フック重量
	1本掛	2本掛	
850N	11	20	1.1ton
2500N	11	20	0.7ton

タワー

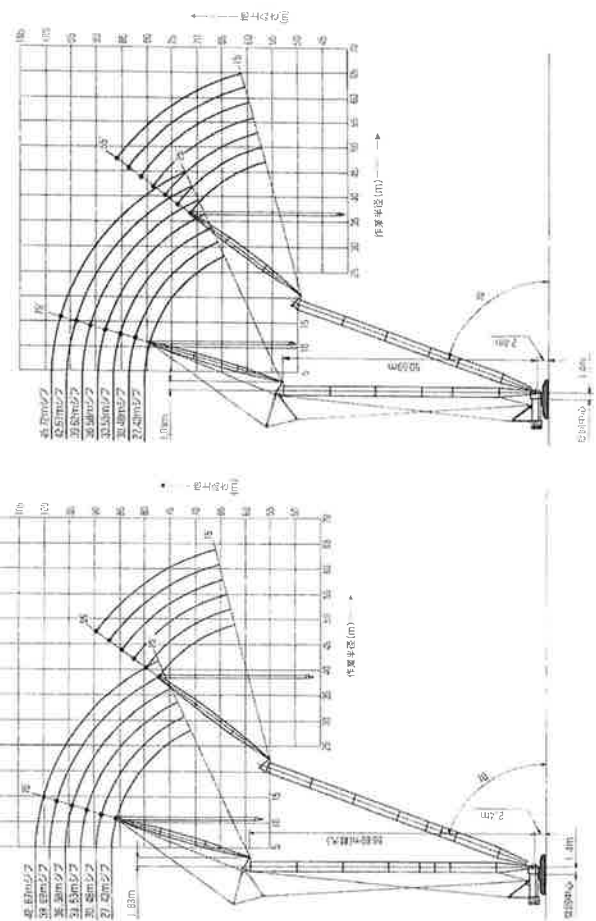
■定格荷重 (ton) 4

タワー 仕様	27.43(80)		30.48(100)		36.59(107)		39.62(120)		42.67(140)	
	70	80	90	100	70	80	90	100	70	80
10.0	10.0	10.0	10.0	10.0	10.0	10.0	10.0	10.0	10.0	10.0
12.0	20.0	20.0	17.8	17.8	17.8	17.8	16.3	16.3	14.8	14.8
14.0	30.0	30.0	19.0	19.0	19.0	19.0	15.1	15.1	14.8	14.8
16.0	39.5	39.5	17.8	17.8	17.8	17.8	15.2	15.2	14.3	14.3
18.0	49.0	49.0	16.2	16.2	16.2	16.2	14.4	14.4	13.7	13.7
20.0	58.5	58.5	14.8	14.8	14.8	14.8	13.5	13.5	12.6	12.6
22.0	68.0	68.0	13.5	13.5	13.5	13.5	12.2	12.2	12.2	12.2
24.0	77.5	77.5	11.0	11.0	11.0	11.0	11.0	11.0	11.1	11.1
26.0	87.0	87.0	9.9	9.9	9.9	9.9	9.9	9.9	9.9	9.9
28.0	96.5	96.5	9.1	9.1	9.1	9.1	9.1	9.1	9.1	9.1
30.0	106.0	106.0	8.4	8.4	8.4	8.4	8.4	8.4	8.4	8.4
32.0	115.5	115.5	7.7	7.7	7.7	7.7	7.7	7.7	7.7	7.7
34.0	125.0	125.0	7.1	7.1	7.1	7.1	7.1	7.1	7.1	7.1
36.0	134.5	134.5	6.5	6.5	6.5	6.5	6.5	6.5	6.5	6.5
38.0	144.0	144.0	6.0	6.0	6.0	6.0	6.0	6.0	6.0	6.0
40.0	153.5	153.5	5.6	5.6	5.6	5.6	5.6	5.6	5.6	5.6
42.0	163.0	163.0	5.1	5.1	5.1	5.1	5.1	5.1	5.1	5.1
44.0	172.5	172.5	4.7	4.7	4.7	4.7	4.7	4.7	4.7	4.7
46.0	182.0	182.0	4.4	4.4	4.4	4.4	4.4	4.4	4.4	4.4
48.0	191.5	191.5	4.1	4.1	4.1	4.1	4.1	4.1	4.1	4.1
50.0	201.0	201.0	3.8	3.8	3.8	3.8	3.8	3.8	3.8	3.8
52.0	210.5	210.5	3.5	3.5	3.5	3.5	3.5	3.5	3.5	3.5
54.0	220.0	220.0	3.2	3.2	3.2	3.2	3.2	3.2	3.2	3.2
56.0	229.5	229.5	2.9	2.9	2.9	2.9	2.9	2.9	2.9	2.9
58.0	239.0	239.0	2.8	2.8	2.8	2.8	2.8	2.8	2.8	2.8
60.0	248.5	248.5								
62.0	258.0	258.0								
64.0	267.5	267.5								

■作業範囲図

47.54m以上のタワーは70mまでラジックでできます。

●50.59mタワー長さ



■タワー構成

仕様	27.43 (80)	30.48 (100)	36.59 (107)	39.62 (120)	42.67 (140)
塔体重量	35.35 (118)	38.40 (126)	44.44 (146)	44.49 (146)	50.59 (167)
タワー-47.82m(25)	1	1	1	1	1
タワー-キャップ70.31m(1)	1	1	1	1	1
タワー-60.00m(1)	1	1	1	1	1
中間タワー-43.05m(1)	1	1	1	1	1
中間タワー-46.10m(2)	1	1	1	1	1
中間タワー-43.14m(3)	2	2	3	3	3

■シブ構成

仕様	27.43 (80)	30.48 (100)	36.59 (107)	39.62 (120)	42.67 (140)
シブ重量	27.43 (90)	30.48 (100)	36.59 (110)	39.62 (120)	42.67 (140)
タワー-シブ79.14m(2)	1	1	1	1	1
タワー-シブ79.14m(3)	1	1	1	1	1
タワー-シブ73.05m(1)	1	1	1	1	1
タワー-シブ78.10m(2)	1	1	1	1	1
タワー-シブ73.14m(3)	1	1	1	1	1
中間タワー-シブローラ	1	1	1	1	1

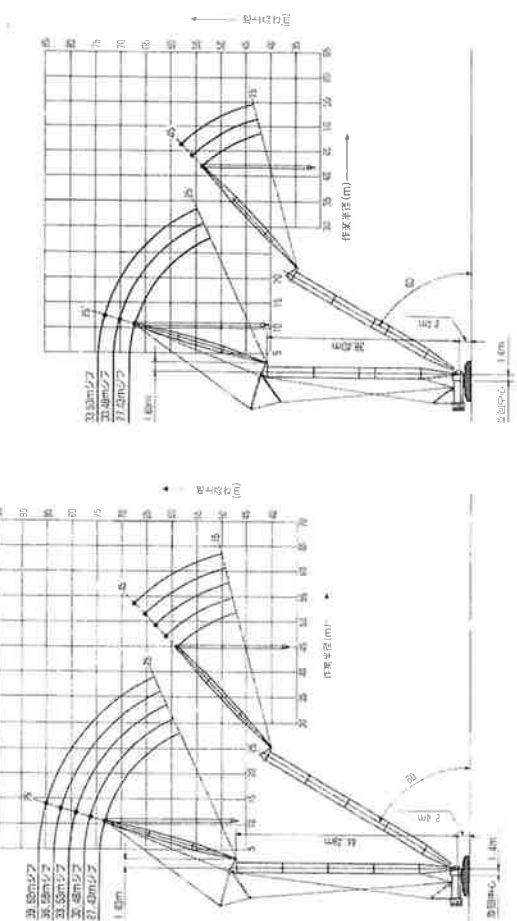
■タワーとシブの組合せ

仕様	27.43 (80)	30.48 (100)	36.59 (120)	39.62 (130)	42.67 (140)	タワー 総重量
35.35(118)	○	○	○	○	○	60~80
38.40(126)	○	○	○	○	○	60~90
44.44(146)	○	○	○	○	○	60~90
44.49(146)	○	○	○	○	○	60~90
47.54(156)	○	○	○	○	○	70~90
50.59(167)	○	○	○	○	○	70~90
53.64(176)	○	○	○	○	○	70~90
56.69(186)	○	○	○	○	○	70~90

1. 塔体の重量は約±5%です。
2. 塔体の重量は約±5%です。

44.49m以上のタワーは50mまでラジックでできます。

●38.40mタワー長さ



主な仕様

項目	仕様	クレーン	タワークレーン		
●作業性能	最大つり上能力	ton×m	150×5	20×15.8	
	基本ブーム長さ	m	18.29	35.35+27.43	
	最大ブーム長さ	主ブームのみ	m	82.30	—
		主ブーム+ジブ	m	73.15+30.48	56.69+42.67, 53.64+45.72
	ロープ速度	主巻上(巻上)*	m/min	90/60/45/30	90/60/45/30
		主巻下(巻下)	m/min	90/60/45/30	90/60/45/30
		補巻上(タワージブ巻上)*	m/min	90/60/45/30	90/60/45/30
		補巻下(タワージブ巻下)*	m/min	90/60/45/30	90/60/45/30
		ブーム巻上(タワー巻上)*	m/min	25×2	25×2
	ブーム巻下(タワー巻下)*	m/min	25×2	25×2	
旋回速度(高/低)	rpm	2.2/1.1	2.2/1.1		
走行速度(高/低)*	km/h	1.2/0.6	1.2/0.6		
登坂能力	% (度)	30 (16.7)	—		
作業時重量(約)	ton	150 (基本ブーム, 150tonフック付)	168 (56.69mタワー+42.67ジブ付)		
接地圧	kg/cm ²	0.93 (基本ブーム, 150tonフック付)	1.03 (56.69mタワー+42.67ジブ付)		
●ワイヤロープ	主巻上(巻上)	mmφ	26	26	
	補巻上(タワージブ巻上)	mmφ	26	26	
	ブーム巻上(タワー巻上)	mmφ	20	20	
	ブームガイドライン(タワーガイドライン)	mmφ	32 (4本式)	32 (4本式)	
	ジブガイドライン(タワージブガイドライン)	mmφ	26 (2本式)	36 (タワー側)・32 (ジブ側)	
●エンジン	型式	三菱6D22-TC			
	種類	水冷4サイクル・直列6気筒・直接噴射式・ターボ付・インタークーラー付・ディーゼル			
	定格出力	PS/rpm	294/2,000		
	燃料タンク容量	ℓ	400		
●油圧装置	油圧ポンプ	巻上・走行用	可変プランジャポンプ(2個)		
		ブーム巻上用	2速可変プランジャポンプ		
		旋回用	2速可変プランジャポンプ		
		コントロール・補機用	2速ギヤポンプ		
	油圧モータ	巻上用(主, 補)	2速プランジャモータ(2個)		
		ブーム巻上用	プランジャモータ(1個)		
		旋回用	プランジャモータ(2個)		
		走行用(右, 左)	2速プランジャモータ(2個)		

(上)①*印の作業速度は負荷により変動します。②ロープ速度はいずれもドラム1回転の値です。

■主な標準仕様・オプション一覧

品目	タイプ	クレーン	タワークレーン	タワークレーン
●ブーム				
共用	下部ブーム7.62m(25')	○	(タワー基本Att.に含む)	(タワー基本Att.に含む)
	上部ブーム10.67m(35')	○	○	○
	*中間ブーム3.05m(10')	△ 2	△ 2	△ 2
	*中間ブーム6.10m(20')	△ 1	△ 1	△ 1
	*中間ブーム9.14m(30')	△ 3	△ 1	△ 1
	中間ブーム12.19m(40')	△ 2	△ 2	△ 2
	基本ジブAss'y (12.9m(15'+10'+15'))	△	△	△
	中間ジブ6.10m(20')	△ 3	△ 3	△ 3
	補助シーブ	△	△	△
	マスト	△	△	△
タワー用	基本Att. (35.35m(116')+27.43m(90'))	○	○	○
	中間ジブ3.05m(10')	△ 1	△ 1	△ 1
	中間ジブ6.10m(20')	△ 1	△ 1	△ 1
	中間ジブ9.14m(30')	△ 1	△ 1	△ 1
●フック				
150tonフック(両鉤フック)	○	○	○	○
100tonフック(両鉤フック)	△	△	△	△
65tonフック	△	△	△	△
35tonフック	△	△	△	△
12tonボールフック	△	△	△	△
●カウンタウエイト				
カウンタウエイトA(13.6ton)	○	○	○	○
カウンタウエイトB(10.5ton)	○	○	○	○
カウンタウエイトC(10.8ton)×2個	○	○	○	○
カウンタウエイトD(8.3ton)	○	○	○	○
アディショナルカウンタウエイト(8.3ton)	△	△	△	△
カーボティウエイト(10ton)×2個	△	△	△	△

①○印は標準仕様、△印はオプションを示します。
 ②*印の中間ブームはクレーン・タワー共用です。
 ③中間ブーム、中間ジブの数字は、各長尺時の必要本数を示します。

〈標準装備品〉

- 本体
 - トランスリフタ●トラベルキット●ブームフットピン脱着シリンダ●温水式ヒータ●AMラジオ●灰皿●シガレットライター●フロアマント●サンバイザー●ワイパ(前窓, 天窓)●前照灯(3)●後照灯(2)●ルームライト(運転室, 機庫室)●サイドミラー(左, 右)●ドラムミラー●運転室サイドデッキ●ハウス昇降ステップ●アンチスリップシート●電動式燃料ポンプ●給油器具●標準工賃
- 安全装置
 - 過負荷自動停止装置●フック巻上自動停止装置●ブーム巻上自動停止装置●ブームバックストロップ●ドラムロック装置(主巻, 補巻)●自動ドラムロック装置(ブーム巻上)●ドラムインターロック装置●旋回ブレーキロック●旋回ロックピン●中立フリー/ブレーキ切替ミラリスベックスイッチ(ロック機構付)●中立フリー/ブレーキ切替表示灯(主巻, 補巻)●巻下操作レバーロック装置(ハケット作業用)●誤操作防止走行レバーロック装置●チェック&セイフティモニター●中巻角度計●ブレーキフェイルセイフ装置(主巻, 補巻, ブーム巻上, 走行)●エンジン停止時ブレーキ作動装置●油圧安全弁●中立時ネガブレーキ●旋回アラーム(2)●旋回フリー●下部ブーム安全ステップ●フリーフォールインタロック●乗降時遮断式レバーロック

〈オプション品〉

- マスト●アクセルピン脱着用油圧シリンダ●リービングウインチ●自動水平引込装置●側付タグライン●ウエイコール(騒音装置)●騒音ホイスアラーム●過負荷表示灯●黄色回転灯●エアコン●巻上ヒータ●防風機●寒冷地用バッテリー●消火器●タコメータ●ドラム回転計●補助フラットホーム(手すり付)●ガード天井安全ネット●中間ブーム安全ステップ●タワー用風筒●防突装置●フラットアクセラ