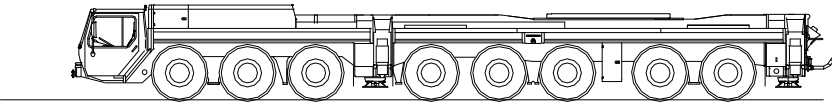
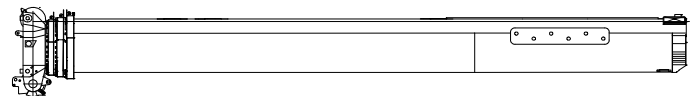
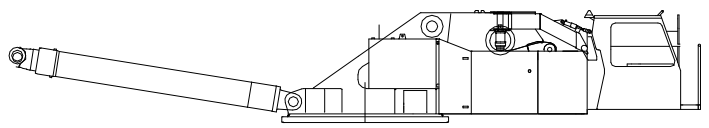

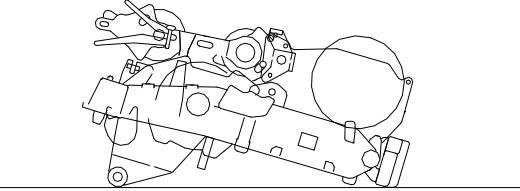
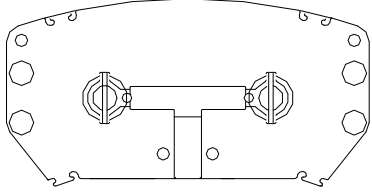
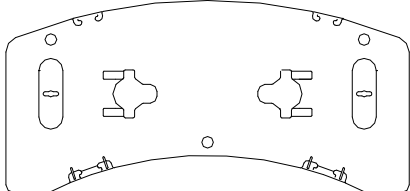
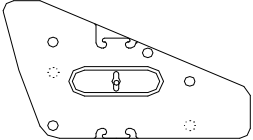


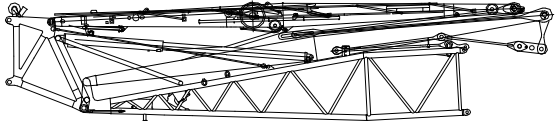
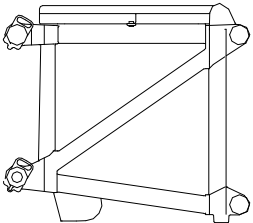
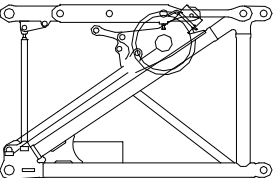
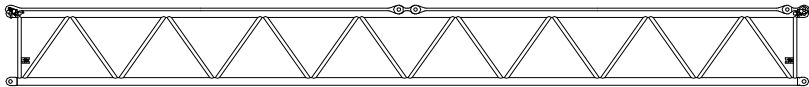
# L T M 1 5 5 0 N 部 品 表

区分	部 品 名 称	形状・寸法 長さ × 巾 × 高さ (mm)	数 量	単 品 重 量 (k g)	備 考
1	シャーシ	18,620 x 3,000 x 3,240 	1	43,600	16:00R25 タイヤを装着
2	ブーム	17,165 x 2,400 x 2,200 	1	47,700	84mブーム
				34,600	50mブーム
3	上部旋回体	12,500 x 3,000 x 2,000 	1	23,000	起伏シリンダー 付き
4	スペアタイヤ (16:00 R25)	1,500 x 1,500 x 430 	1	360	

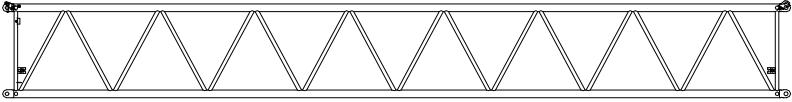
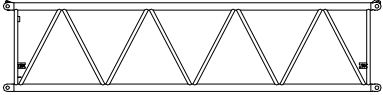
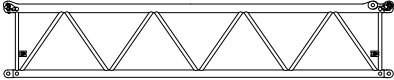
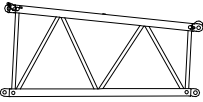
# L T M 1 5 5 0 N 部 品 表

区分	部 品 名 称	形状・寸法 長さ × 巾 × 高さ (mm)	数 量	単 品 重 量 (k g)	備 考
5	第2ウィンチ +第3ウィンチ	 4,000 × 2,900 × 2,200	1	20,600	起伏ジブ操作用 プーリーブロック付き
6	ベースウェイト	 4,400 × 2,300 × 1,800	1	15,000	
7	カウンターウェイト	 5,200 × 2,500 × 300	6	15,000	
8	カウンターウェイト	 2,400 × 1,400 × 1,100	4	15,000	

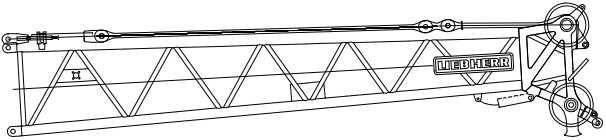
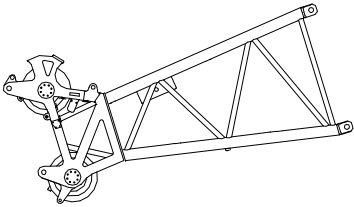
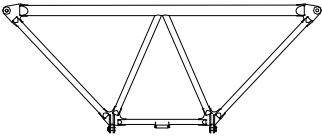
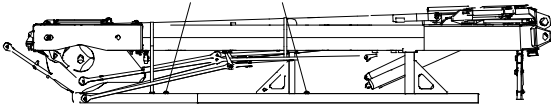
# L T M 1 5 5 0 N 部 品 表

区分	部 品 名 称	形状・寸法 長さ × 巾 × 高さ (mm)	数 量	単 品 重 量 (k g)	備 考
9	起伏式ジブ基部 + T Nアダプター	 13,700 x 2,300 x 3,000	1	11,300	
10	共用アダプター	 2,200 x 2,680 x 2,050	1	2,000	T N / T F 共用
11	T Fアダプター	 2,670 x 2,380 x 1,900	1	2,250	オフセット角度 油圧可動式
12	N A - 1 4 m 中間部	 14,170 x 2,250 x 1,730	2	2,550	テンション ロッド付き

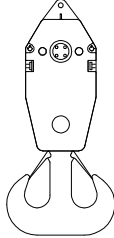
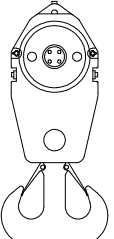
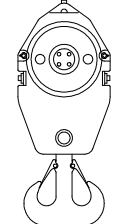
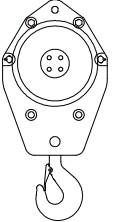
# L T M 1 5 5 0 N 部 品 表

区分	部 品 名 称	形状・寸法 長さ × 巾 × 高さ (mm)	数 量	単 品 重 量 (k g)	備 考
1 3	N I - 1 4 m 中間部	<div style="text-align: center;">                     14,170 x 1,960 x 1,400   </div>	2	2,440	テンション ロッド付き
1 4	N A - 7 m 中間部	<div style="text-align: center;">                     7,170 x 2,250 x 1,730   </div>	1	1,400	テンション ロッド付き
1 5	N I - 7 m 中間部	<div style="text-align: center;">                     7,170 x 1,960 x 1,400   </div>	1	1,350	テンション ロッド付き
1 6	N I - 3.5 m 中間部	<div style="text-align: center;">                     3,670 x 2,250 x 1,730   </div>	1	810	テンション ロッド付き


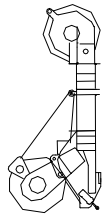
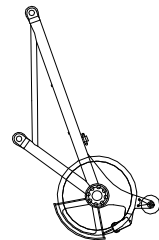
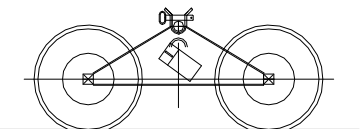
# LTM1550N 部品表

区分	部品名称	形状・寸法 長さ × 巾 × 高さ (mm)	数量	単品重量 (kg)	備考
17	トップ部	<div style="text-align: right;">8,550 × 1,960 × 1,900</div> 	1	2,695	
18	3.5mトップ部 (固定式ジブ6用)	<div style="text-align: right;">4,160 × 2,250 × 1,900</div> 	1	1,320	固定式ジブ6m 仕様によりのみ使用
19	スペーサー	<div style="text-align: right;">6,680 × 2,780 × 450</div> 	1	930	
20	ガイマスト (Y仕様)	<div style="text-align: right;">11,700 × 2,300 × 1,800</div> 	1	14,600	

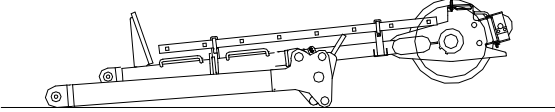
# L T M 1 5 5 0 N 部 品 表

区分	部 品 名 称	形状・寸法 長さ × 巾 × 高さ (mm)	数 量	重 量 (k g)	備 考
2 1	2 7 4 t フック	 1, 419 x 770 x 2, 583		6, 100	バラスト(2個) を外した場合の 重量は4900 k g
2 2	1 7 1 t フック	 944 x 820 x 2, 146	1	3, 540	バラスト(2個) を外した場合の 重量は2700 k g
2 3	8 4 t フック	 770 x 540 x 1, 868	1	2, 600	バラスト(2個) を外した場合の 重量は1800 k g
2 4	3 7 t フック	 770 x 424 x 1, 625	1	1, 400	

# L T M 1 5 5 0 N 部 品 表

区分	部 品 名 称	形状・寸法	数 量	単 品 重 量 (k g)	備 考
		長さ × 巾 × 高さ (mm)			
2 5	1 2 . 5 tフック		1	600	
2 6	ブームノーズ		1	140	ブームヘッド用
2 7	ブームノーズ		1	300	ジブヘッド用
2 8	ジブヘッド台車		1	500	

# L T M 1 5 5 0 N 部 品 表

区分	部 品 名 称	形状 ・ 寸法 長さ × 巾 × 高さ (mm)	数 量	単 品 重 量 (k g)	備 考
2 9	エキセントリック部	3,600 x 2,200 x 1,000 	1	1,000	







